

Laverie Tunnel de séchage renforcé avec porte pour EDR avec porte

REPÈRE # _____

MODELE # _____

NOM # _____

SIS # _____

AIA # _____



535098 (NLDDRE5)

Tunnel de séchage renforcé sur pied avec porte pour laveuse Double Rinçage réversible sur site prédisposé entrée à droite

Description courte

Repère No.

Tunnel de séchage linéaire RENFORCE Electrolux Professional pouvant être installé sur laveuse à avancement automatique double rinçage. Le tunnel utilise de l'air interne et externe pour fournir un bon résultat de séchage sans consommation d'énergie élevée. Porte isolée avec accès facile pour un fonctionnement silencieux et une conservation de la chaleur. Construction en acier inoxydable AISI 304. Convient à toutes les directions d'alimentation du lave-vaisselle grâce à une réversibilité facile sur site; prédisposé entrée à droite.

Caractéristiques principales

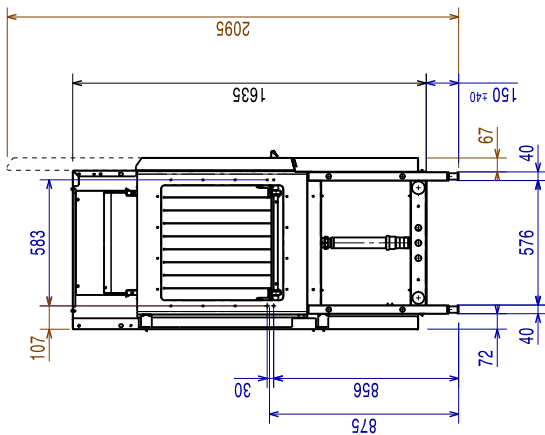
- Contrôle électronique pour optimiser les résultats de séchage.
- La zone de séchage élimine toute trace d'eau de vaisselle grâce à un ventilateur très puissant qui aspire l'air sec de l'extérieur et le mélange à l'air chaud se trouvant dans le tunnel, ce qui permet de sécher la vaisselle à basse température et de pouvoir la manipuler facilement.
- Protection IP 25 contre les jets d'eau, des objets solides et les petits animaux (supérieure à 6 mm)
- Sens de fonctionnement réversible
- La grande porte équilibrée permet un accès total à l'intérieur de cette zone. La porte est isolée avec de la mousse injectée. Cela ajoute de la force et réduit le bruit et la perte de chaleur.
- Pieds réglables permettant une installation quelque soit la nature du sol. Leur hauteur de 200 mm permet d'accéder facilement sous la machine pour le nettoyage.
- Accrochage et connexion sur laveuse double rinçage

Construction

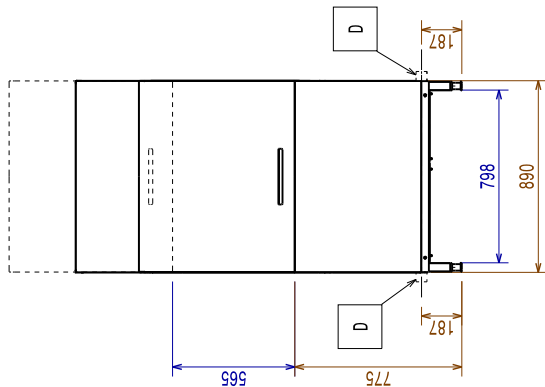
- Toutes les zones sont conçues avec angles arrondis et emboutis et sans tuyauterie apparente afin de supprimer les zones de rétention des saletés.
- Tous les composants principaux sont fabriqués en acier inoxydable aisi 304.
- L'unité est construite sur un concept de modularité pour se connecter facilement à un lave-vaisselle EDR sans aucune modification, y compris les connexions d'alimentation, d'entrée d'eau, de vidange d'eau, de détergent et d'aide au rinçage.

APPROBATION: _____

Avant

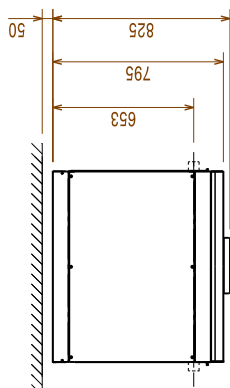


Côté



- D = Vidange
- EI = Connexion électrique
- EO = Sortie électrique
- EQ = Vis équipotentiel
- ES = Signal électrique ouvert/fermé
- U = Port USB

Dessus



Électrique

Voltage :

380-415 V/3N ph/50/60 Hz

535098 (NLDDRE5)

Puissance installée par défaut*:

8.5 kW

Dryer heating elements:

8.25kW

Drying fan power:

0.19kW

Informations générales

débit air chaud 750m³/h

Température air chaud: 70°C

Largeur extérieure 890 mm

Profondeur extérieure 825 mm

Pour la livraison uniquement on peut réduire la profondeur à 795mm en retirant la porte et la poignée

Hauteur extérieure 1785 mm

Poids net : 116 kg

Poids brut : 137 kg

Hauteur brute : 2030 mm

Largeur brute : 910 mm

Profondeur brute : 1030 mm

Volume brut : 1.9 m³

Reference norm used to measure the noise: IEC60335-2-58 annex AA.

Durabilité

Niveau sonore : <62 dBA